




Technical Data Sheet

Code	Catalogue	Page
6570FTRG	CATALOGUE	049CS
HS Code	84198180	
Capacity	695x520 mm	

Dim. mm (WxDxH)	Energy	kW Total	Voltage	Phase	Frequency	N. Components	Nett. Weight kg
700 x 650 x 280		11,4				1	76.00

GB gas griddle, tabletop, 1/3 grooved plate and 2/3 smooth

Gas griddle with plate 1/3 grooved plate and 2/3 smooth Top in AISI 304 stainless steel thickness 8/10, covering in AISI 430 stainless steel 8/10, bottoms and internal parts in AISI 430 steel, internal reinforcements made of anti-corrosion material (aluminised sheet metal). Equipped with two independent cooking zones. Provided with front groove, extractable drawer for grease collection and splash guard on three sides. Equipped with steel burner and pilot burners with piezoelectric ignition. Gas supplied by means of safety valve with thermocouple and pilot burner for automatic burner ignition. Burners 2x 5.7 kW. Total power 11.4 kW Plate dimensions 695x520 mm.

I fry top a gas da banco, 1/3 rigata e 2/3 piastra liscia

Fry top a gas con piastra cromata 1/3 rigata e 2/3 piastra liscia. Piano in acciaio inox AISI 304 spessore 8/10, involucro in acciaio inox AISI 430 spessore 8/10, fondi e parti interne in acciaio AISI 430, rinforzi interni eseguiti in materiale anticorrosione (lamiera alluminata). Piastra di cottura in acciaio cromato ad elevata conducibilità termica per una distribuzione uniforme della temperatura. Dotato di 2 zone di cottura indipendenti. Provvisto di canaletta anteriore, cassetto estraibile per la raccolta dei grassi residui e di paraspruzzi sui 3 lati. Dotato di bruciatore in acciaio con bruciatore pilota ad accensione piezoelettrica. Erogazione gas mediante valvola termostatica in sicurezza con termocoppia e bruciatori pilota per l'accensione automatica dei bruciatori. Bruciatori 2x 5,7 kW. Potenza totale 11,4 kW. Dimensioni piastra 695x520 mm.

D Gas-Grillplatte, Tischmodell, 1/3 gerillt und 2/3 glatt

Gas Modelle sind mit Edelstahl Kochplatte geliefert und haben eine hohe Wärmeleitfähigkeit, um eine gleiche Temperaturverteilung zu haben. Die 70 cm Modelle haben 2 unabhängig gesteuerte Brat- bzw. Grillzonen. Alle Geräte sind mit Führungsrinnen ausgestattet und haben einen herausnehmbaren Kasten für das Restfett und Spritzbleche auf 3 Seiten. Die Bratplatte kann glatt, gerillt oder 1/3 gerillt für die 70 cm Modelle sein. Alle Modelle sind mit verchromter Bratplatte lieferbar, um eine leichter Reinigung zu gewähren. Die Reihe enthält die "S" Modelle mit glatter Platte, Abflussöffnung und Spritzbleche auf 4 Seiten. Ausführung Gas, Edelstahl Brenner mit Zündflammenbrenner und Piezozündung. Gaszufuhr mittels Vollzündgesicherter Hähne mit Thermoelement, Gaszufuhr mittels thermostatische Ventils.

E plancha gas de sobremesa, 1/3 rayada y 2/3 pulida

Equipados con plancha en acero de elevada conductividad térmica para una distribución uniforme de la temperatura. Los modelos de 70 cm están equipados con 2 zonas de calentamiento independientes. Equipados con pequeño canal anterior, cajon extraible para recoger grasa móvil y parasalpicaduras en tres lados. La plancha está disponible lisa o rayada. Para los modelos de 70 cm también 1/3 rayada y 2/3 pulida. Disponible plancha en acero cromado que garantizan una más fácil limpieza de la superficie de cocción. La gama también cuenta con los modelos "S" caracterizados por plancha pulida en acero con agujero de desagüe y parasalpicaduras en los cuatros lados. Modelos a gas, equipados con quemador en acero y quemador piloto de encendido piezoeléctrico. La distribución de gas se realiza por medio de válvula de seguridad con termopar; en los modelos con plancha en acero cromado se realiza por medio de válvula con termostato.

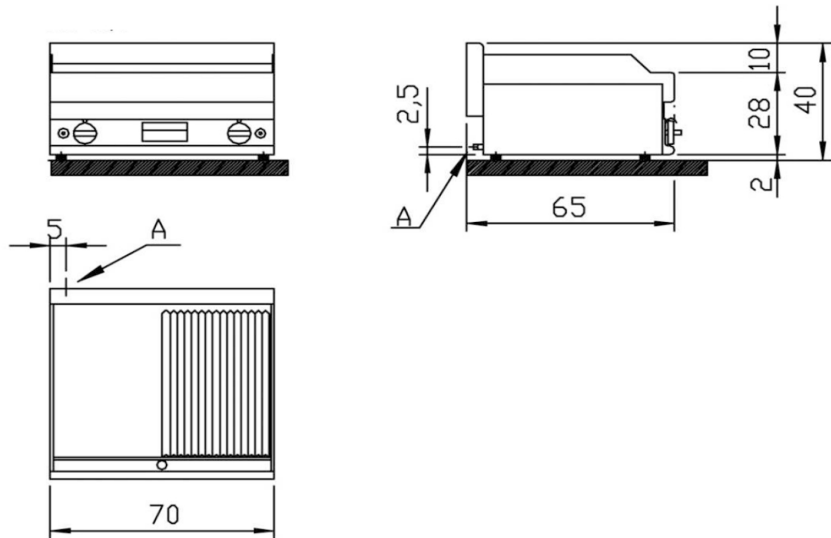
FR

plaque grillades à gaz de table, 1/3 rainurée et 2/3 plaque lisse

Soit les modèles à gaz soit les modèles électriques ont une plaque de cuisson en acier à haute conductivité calorifique pour une distribution uniforme de la température. Les modèles de 70 cm, sont doués de 2 zones de cuisson indépendantes. Tous les modèles sont équipés d'un canal antérieur, d'un collecteur amovible de graisse et para gicleur sur 3 côtés. La plaque de cuisson peut être lisse, rayée ou 1/3 rayée pour les modèles de 70 cm. Tous les modèles peuvent avoir la plaque de cuisson en acier chromé pour un meilleur nettoyage. La gamme se complète des modèles "S" caractérisés par la plaque de cuisson lisse avec trou d'égouttement et para gicleur sur 4 côtés. Modèles à gaz, munis de brûleurs en acier avec veilleuse allumage piézoélectrique. Le débit du gaz est contrôlé par l'intermédiaire d'une soupape de sécurité à thermocouple, dans le modèle avec plaque de cuisson en acier chromé, par soupape thermostatique.

P

Chapa a gás de bancada, 1/3 ranhurada e 2/3 placa lisa



OPTIONAL ACCESSORIES



Code: 6570B

Catalogue: CATALOGUE

Page: 052CS

open cabinet for tabletop appliances l=700 mm
offener Unterbau für Tischgeräte B=700 mm

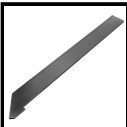


Code: 65CGFTDX

Catalogue: CATALOGUE

Page: 053CS

joint trim right for griddle d=650 mm
Verbindungsleiste rechts für Grillplatte T=650 mm



Code: 65CGFTFT

Catalogue: CATALOGUE

Page: 053CS

joint trim for griddle + griddle d=650 mm
Verbindungsleiste für Grillplatte + Grillplatte T=650 mm



Code: 65CGFTSX

Catalogue: CATALOGUE

Page: 053CS

joint trim left for griddle d=650 mm
Verbindungsleiste links für Grillplatte T=650 mm



Code: VRASFTR

Catalogue: CATALOGUE

Page: V077

Scraper for grooved griddle plates
Schaber für gerillte Grillplatten



Virtus Group GmbH

Code: Z/GSFT Hüslerstraße 53 D-59075 Hamm

Catalogue: CATALOGUE

Page: 052CS

Scraper for smooth griddle plates

HRB 4486 Amtsgericht Hamm/Westf.

Phone: +49(0)2381-97371-0

USt. ID-Nr.: DE814055285

Fax: +49(0)2381-97371-88

Schaber für glatte Grillplatten

Eori: DE57881370000

e-Mail: info@virtusnet.de - www.virtusnet.de

WEEE-Reg.-Nr.: DE 99768220

Geschäftsführer: Vittorio Marrocchino

VerpackG: DE1211413051725

Virtus Group GmbH

Hüserstraße 53 D-59075 Hamm

Phone: +49(0)2381-97371-0

Fax: +49(0)2381-97371-88

e-Mail: info@virtusnet.de - www.virtusnet.de

Geschäftsführer: Vittorio Marrocchino

HRB 4486 Amtsgericht Hamm/Westf.

USt. ID-Nr.: DE814055285

Eori: DE57881370000

WEEE-Reg.-Nr.: DE 99768220

VerpackG: DE1211413051725